

Receiving Dept	RD/1:	QA/1:
Reclamation	<input type="checkbox"/> Reclamation Date:	<input type="checkbox"/> Reclamation Date:
	PCS	PCS

ROHS COMPLIANT

CUSTOMER OUTLING DRAWING
ALL OTHER SHEETS FOR INTERNAL USE

REV.	REASON FOR CHANGE	DATE	DESIGN	ECN.
A	初版发行	2023-3-27	HQ. Zou	/

- 备注
1. 材料和表面处理
- 外壳 — 工程塑料, 颜色见扣位
 - 绝缘体 — 工程塑料
 - 盖子 — 工程塑料
 - 外导体 — 铜合金, 表面镀镍
 - 内导体配 — 铜合金, 接触区域镀金
 - MQS 电源端子 — 铜合金, 表面镀锡

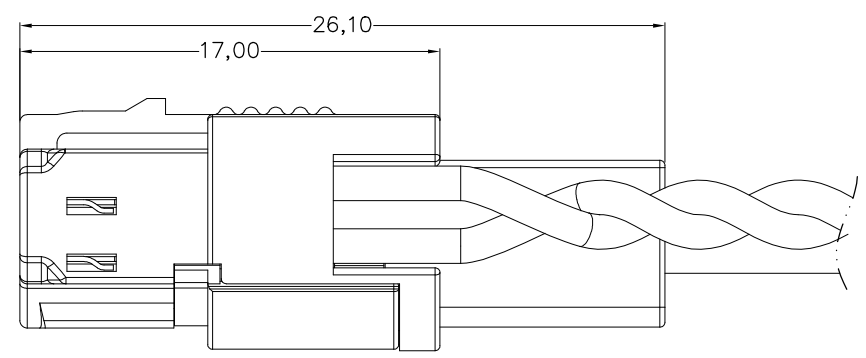
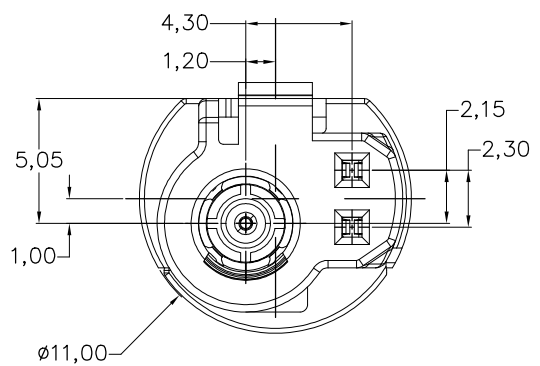
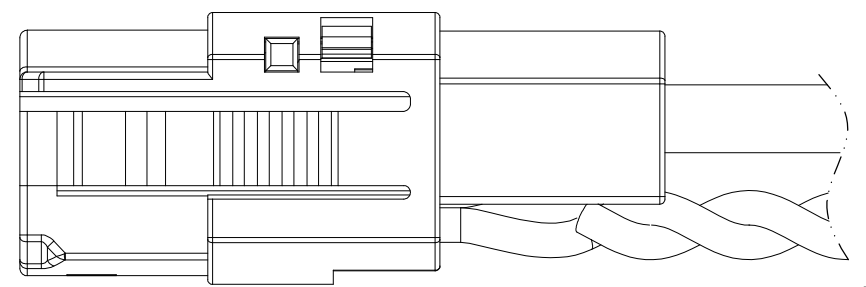
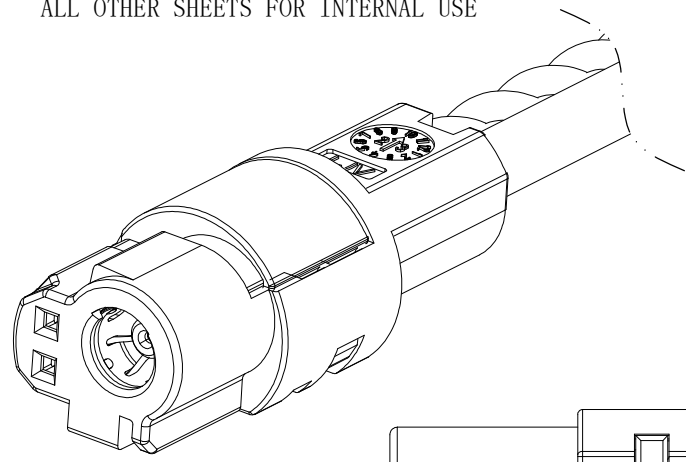
2. 电气性能
- 2.1 额定电流 : 1A MAX.(内导体)
3A Max. (每支电源端子)
- 2.2 接触电阻: 24mΩ MAX(内导体)
5mΩ MAX(外导体)
- 2.3 绝缘电阻 : 100MΩ Min
- 2.4 耐电压 : 800V AC Min

3. 机械性能
- 3.1 插拔耐久 : 25次 MIN
- 3.2 工作温度 -40°C~105°C
- 3.3 参照标准: USCAR-2&USCAR-17&DIN EN
- 3.4 适用线材: RG174 或等规格线材

4. 料号:

FKJCS0X296

扣位



扣位示意图

VIEW				
CODE & COLOR	A BLACK	B WHITE	C BLUE	D CLARET
VIEW				
CODE & COLOR	E GREEN	F BROWN	G GREY	Z WATER BLUE

CONTROLLED NUMBER:
受控编号

UNLESS OTHERWISE SPECIFIED TOLERANCES	
U. S.	METRIC
. X +/-	0.50
. XX +/-	0.25
. XXX +/-	0.20
FRACTIONS +/-	5°
ANGLES +/-	
FOR MATERIALS AND FINISHES SEE NOTES	
REMOVE SHARP EDGES	
DIMENSIONS	
U.S.	INCHES
METRIC	MM

DRAW	DATE
HQ. ZOU	2023-03-27
CHECKED	DATE
APPROVED	DATE
THIRD ANGLE PROJ.	

TITLE.		
FAKRA+2PIN		
PART NO.		
FKJCS0X296		
SCALE: 1: 1	SHEET: 1/1	REV. A

LJV
TECHNOLOGY
DongGuan. China

DRAWING NO.
C-FKJCS0X296